

# 第51回関東学生空手道選手権大会

【2023年5月28日(日) 慶応義塾大学日吉記念館】

## 男子個人組手競技 (1)

おおたまさき 太田真暉 (帝京大学) 1										やしまたまなと 八島愛斗 (駒澤大学) 32
かんじゅんそん 姜俊成 (朝鮮大学校) 2	B32	4	0							みたける 見田尊 (日本大学) 33
くどうともや 工藤智也 (山梨学院大学) 3	B1	1	6							あべしんたろう 阿部慎太郎 (東京大学) 34
たかはしゆうと 高橋優斗 (立教大学) 4				B48	2				(KK)	すずきるい 鈴木瑠伊 (国際武道大学) 35
まつもとたくは 松本拓隼 (国際武道大学) 5	B2	(KK)			1				0-1	なかえさつき 中江颯葵 (山梨学院大学) 36
よしだそういちろう 吉田蒼一郎 (早稲田大学) 6	B33	4	0						0-4(判)	きくちのりひろ 菊池徳大 (法政大学) 37
おかのいぶき 岡野生輝 (國學院大學) 7	B3	6	0							もといけかざな 本池嘉哉 (国土館大学) 38
さとうかずき 佐藤一樹 (拓殖大学) 8				B56	2					くりたりのお 栗田理生 (日本体育大学) 39
みずたゆうすけ 水田悠介 (日本体育大学) 9	B4	1	0							かたおかたいき 片岡大樹 (帝京大学) 40
かわくぼゆたか 川窪裕 (筑波大学) 10	B34	6	0							しまはやて 島はやて (慶應義塾大学) 41
たなかせいま 田中聖真 (東京理科大学) 11	B5	0	1							もりもとけいた 森本恵大 (東京海洋大学) 42
かとうたいち 加藤太一 (法政大学) 12				B49	0-5(判)					いちかわぎんじろう 市川銀仁郎 (明海大学) 43
あづままさゆき 東優至 (東洋大学) 13	B6	2	3							まつむらしゅうた 松村脩太 (東洋大学) 44
たかはしけんすけ 高橋健之介 (関東学院大学) 14	B35	1	2							せとぐちれい 瀬戸口令 (神奈川大学) 45
ながおかまさき 長岡正起 (一橋大学) 15	B7	4	0			①				すがわらかんた 菅原貫太 (東京都市大学) 46
ていしまひりゅう 亭嶋飛龍 (大正大学) 16				B60	2	2				あだちけいや 安達恵哉 (大正大学) 47
ひらのそうた 平野蒼太 (拓殖大学) 17	B8	2	3							みずのしょういち 水野翔一 (東京農業大学) 48
にしだともき 西田智輝 (防衛大学校) 18	B36	2	1							わたなべりゅう 渡辺龍 (中央学院大学) 49
はまだそうへい 濱田聡平 (慶應義塾大学) 19	B9	4	5							杉野れん 杉野廉武 (拓殖大学) 50
まつおかしゅん 松岡駿 (国際武道大学) 20				B50	2					おりとさすけ 折戸冴亮 (大正大学) 51
あざみきら 畔上輝 (駒澤大学) 21	B10	0	1							はるはらしゅんき 春原駿貴 (明治大学) 52
さとみこたろう 里見虎太郎 (明治大学) 22	B37	1	2							ひごりんたろう 肥後凜汰郎 (東洋大学) 53
むらいけいたろう 村井慶太郎 (日本大学) 23	B11	4	3							なかざわかんじ 中沢貫志 (筑波大学) 54
まるやまこうき 丸山光稀 (高崎商科大学) 24				B57	2					ほんだしんたろう 本多慎太郎 (青山学院大学) 55
くろさきゆうだい 黒崎雄大 (東京大学) 25	B12	5	0							あすかはるのぶ 飛鳥成宣 (帝京大学) 56
ちばたいが 千葉大雅 (国土館大学) 26	B38	1	2							たかぎてんた 高木天太 (防衛大学校) 57
いとうだいち 伊藤大治 (東洋大学) 27	B13	4	0							ほそぎしゅんすけ 細木駿佑 (一橋大学) 58
おおさわたける 大澤尊 (青山学院大学) 28				B51	6					きくちりょうすけ 菊池良祐 (立教大学) 59
なかがわせいや 中川聖也 (帝京大学) 29	B14	0	1							かざまりょうたろう 風間遼太郎 (東海大学) 60
にしむらかりん 西村嘉凛 (日本体育大学) 30	B39	1	1(先)							もとむらしゅんすけ 本村俊介 (国土館大学) 61
まるいしけん 丸石絢斗 (明海大学) 31	B15	0	6							たなかわか 田中我若 (法政大学) 62
										ひしだけいすけ 菱田啓介 (国際武道大学) 63

# 第51回関東学生空手道選手権大会

【2023年5月28日(日) 慶応義塾大学日吉記念館】

## 男子個人組手競技(2)

かねたか こたろう 金高 虎太郎 (法政大学) 64	0-2 C1	2 0	いしまる りょうすけ 石丸 諒典 (関東学院大学) 96	0-2 C17	96
おおいずみ ゆうと 大泉 勇斗 (山梨学院大学) 65	C33	1 4	これなが しの暖 是永 心暖 (東京農業大学) 97	0-3(判) C41	97
なかやす せいてん 中安 晴天 (大正大学) 66	C2	0 4	ひらやま よう葉 平原 山葉 (東海大学) 98	0-4(判) C18	98
やまうち けいご 山内 啓豪 (日本体育大学) 67	C49	3(先) 3	やまぐち けんと 山口 健斗 (日本体育大学) 99	0-1 C53	99
いちかわ じょう 市川 晟 (國學院大學) 68	C3	1 0	さわ ゆうたろう 澤 祐太郎 (早稲田大学) 100	0-2 C19	100
かわの しょうと 川野 翔人 (関東学院大学) 69	C34	0 3	もとはし れお 本橋 怜欧 (明治大学) 101	0-3(判) C42	101
いわもと りょう 岩本 遼 (慶應義塾大学) 70	C4	0 2	はざま じんた 狭間 神汰 (明海大学) 102	6 0	102
にしやま たくや 西山 拓也 (国土館大学) 71	C57	0 1	あおの たくみ 青野 巧 (東京大学) 103	C59	1 7
ひらた きょう 平田 京 (東洋大学) 72	C5	0-4(判) 0-1	まつざき だいすけ 松崎 大将 (法政大学) 104	2 0	104
つばい りんたろう 坪井 凜太郎 (日本大学) 73	C35	3 1	たけなか りおう 竹中 理央 (山梨学院大学) 105	2 3	105
わたなべ しょう 渡邊 翔 (東京都市大学) 74	C6	0 4	おくむら あきら 奥村 晃 (國學院大學) 106	0 6	106
なかたに りゅうせい 中谷 竜生 (明海大学) 75	C50	1 0	いしぐろ れん蓮 石黒 蓮 (国土館大学) 107	2 2(先)	107
おちあい かずと 落合一翔 (筑波大学) 76	C7	0 4	もりもと れんじ 森元 蓮志 (東洋大学) 108	0 2	108
ししど まさと 穴戸 聖斗 (帝京大学) 77	C36	2 0	むらかみ たいち 村上 太一 (国際武道大学) 109	0 5	109
そう てんう 宋 天宇 (東京農業大学) 78	C8	0 6	たかはし ゆうき 高橋 侑希 (拓殖大学) 110	0 2	110
かみお たけし 神尾 武志 (青山学院大学) 79	C61	3 1	たかはし けいた 高橋 慶大 (帝京大学) 111	0 2	111
すずき あまね 鈴木 周 (防衛大学校) 80	C9	0 6	いちかわ ゆうた 市川 悠太 (立教大学) 112	3 0	112
おがわ あすた 小川 明日汰 (明治大学) 81	C37	0 2	いもと りょうせい 井本 陵聖 (大正大学) 113	2 2(先)	113
みうら ゆひと 三浦 弓斉 (立教大学) 82	C10	0 1	ひらかわ ひゅうが 平川 日向 (千葉工業大学) 114	0 6	114
たけひら りょうま 竹平 涼真 (拓殖大学) 83	C51	4 6	うちだ ひかる 内田 輝 (帝京大学) 115	0 3	115
はた たいせい 畑 大晴 (国土館大学) 84	C11	1 0	さとう なかば 佐藤 央 (拓殖大学) 116	2 0	116
ちようさ たいよう 帖佐 太陽 (大正大学) 85	C38	1 2	せき うきょう 関 右京 (慶應義塾大学) 117	0 4	117
たかなし れいじろう 高梨 玲次郎 (明海大学) 86	C12	1 4	ふじかわ こうへい 藤川 康平 (都留文科大学) 118	0 6	118
すがや とむ 菅谷 斗夢 (帝京大学) 87	C58	1 1(先)	いがらし りき 五十嵐 理希 (国土館大学) 119	2(先) 2	119
さとむら れい 里村 礼 (東洋大学) 88	C13	1 0	さかい そういちろう 酒井 壮一郎 (日本大学) 120	4 0	120
はぎはら かえで 萩原 楓 (駒澤大学) 89	C39	5 0	こいずみ るね 小泉 瑠寧 (青山学院大学) 121	0 2	121
ばんりょん じゅん 方 怜竣 (朝鮮大学校) 90	C14	3 0	あさくら かずき 朝倉 一輝 (国際武道大学) 122	2 2	122
くさの りゅうた 草野 龍太 (高崎商科大学) 91	C52	2 1	すずき たつき 鈴木 達棋 (明星大学) 123	0 4	123
くろせ かずまさ 黒瀬 主将 (国際武道大学) 92	C15	3 1	みかわ げんた 三川 弦大 (法政大学) 124	4 0	124
えんどう いぶき 遠藤 惟生輝 (日本体育大学) 93	C40	6 0	はせがわ たいよう 長谷川 太陽 (大東文化大学) 125	2(先) 2	125
まえじま はやと 前嶋 颯人 (東京理科大学) 94	C16	2 0	いしい まなと 石井 愛斗 (高崎商科大学) 126	0 2	126
かねこ やすのり 金子 靖典 (一橋大学) 95			あぜがみ そら 畔上 宙 (駒澤大学) 127		127

# 第51回関東学生空手道選手権大会

【2023年5月28日(日) 慶応義塾大学日吉記念館】

## 男子個人組手競技 (3)

いしかわ いっさ 石川 一茶 (国士舘大学) 128	5 E1	0	160	でわり ようたろう 出羽 遼太郎 (明治大学)
あらい はるき 新井 温喜 (都留文科大学) 129	2 E33	1	161	みき なおと 三木 直登 (筑波大学)
りそん りょん 李 錫龍 (朝鮮大学校) 130	0 E2	2	162	きもと 木本 瑠偉 (駒澤大学)
すずき こうすけ 鈴木 康介 (東洋大学) 131	2 E49	0	163	たなか りゅう 田中 隆 (帝京大学)
やまもと こうた 山本 幸太 (千葉工業大学) 132	0 E3	3	164	とみおか うきょう 富岡 右京 (立教大学)
さかき ゆうた 坂木 勇太 (帝京大学) 133	0 E34	2	165	くまがい しげのぶ 熊谷 成将 (法政大学)
あべ ようすけ 阿部 遥佑 (法政大学) 134	2 E4	3	166	しむら おりと 志村 緒李人 (山梨学院大学)
おおつか しんご 大塚 慎吾 (大正大学) 135	0-5(判) E57	0-0	167	にった はやて 新田 颯 (青山学院大学)
かみや とうご 神谷 柁伍 (青山学院大学) 136	4 E5	1	168	ふるさわ しゅんすけ 古澤 俊輔 (東京都市大学)
あきやま かつひろ 秋山 和寛 (高崎商科大学) 137	0 E35	6	169	やとく しゅんや 矢徳 隼也 (関東学院大学)
うんの ひなた 海野 陽乃汰 (明治大学) 138	1 E6	0	170	やまなか ゆう空 山中 優空 (東洋大学)
ねもと りきや 根本 力也 (日本体育大学) 139	0 E50	3	171	やぶした かずま 藪下 一真 (国士舘大学)
あまばやし てつや 天林 哲也 (一橋大学) 140	(KK) E7	1	172	きむく あんじゅん 金 宏俊 (朝鮮大学校)
かとう みつき 加藤 光騎 (東海大学) 141	1 E36	3	173	こうだ しんのすけ 甲田 慎之介 (拓殖大学)
きのした りゅうせい 木下 竜成 (東京大学) 142	0 E8	2	174	ふじえ こうだい 藤江 功大 (国際武道大学)
もり とうじん 森 藤 仁 (国際武道大学) 143	0 E61	2	175	はしぐち れいた 橋口 怜太 (日本体育大学)
にしぐち ゆうや 西口 裕哉 (大正大学) 144	1 E9	0	176	さきはら たいよう 崎原 太陽 (防衛大学校)
さかい けんた 酒井 健太 (大東文化大学) 145	2 E37	0	177	かさはら しょう 笠原 渚生 (拓殖大学)
にしだ とむ 西田 叶夢 (明海大学) 146	1 E10	1(先)	178	さとう ともや 佐藤 那哉 (明治学院大学)
にしだ こうすけ 西田 考佑 (慶應義塾大学) 147	0 E51	2	179	おおたに としひと 大谷 寿仁 (國學院大學)
かきざき しょうま 柿崎 翔舞 (山梨学院大学) 148	0 E11	7	180	にすぎ ふみたか 仁杉 郁貴 (明海大学)
まつうら ゆうや 松浦 友哉 (駒澤大学) 149	2 E38	2(先)	181	やまぐち こうま 山口 航摩 (日本体育大学)
いとう りゅうすけ 伊藤 隆介 (国士舘大学) 150	0 E12	(KK)	182	くによし ひらく 国吉 展空 (大正大学)
かめ まさゆき 亀 真幸 (拓殖大学) 151	0 E58	6	183	えびな たいせい 蝦名 泰征 (帝京大学)
あおつか たいじゅ 青塚 泰樹 (立教大学) 152	2 E13	5	184	にった たくま 新田 琢馬 (国士舘大学)
たかのざわ ゆう 高野 澤 優 (東洋大学) 153	1 E39	3	185	さくま とみお 佐久間 斗美雄 (東京理科大学)
まつむら こてつ 松村 虎哲 (帝京大学) 154	0 E14	(KK)	186	たかはし しゅんた 高橋 駿太 (高崎商科大学)
しのだ ゆうと 篠田 優音 (防衛大学校) 155	0 E52	3	187	すげた しゅうと 菅田 柁斗 (日本大学)
ときた はやと 時田 隼門 (早稲田大学) 156	3 E15	0	188	やまぐち かい 山口 凱 (国際武道大学)
しだはら ふき 志田原 楓紀 (國學院大學) 157	0 E40	3	189	うえだ がくと 上田 楽人 (東京農業大学)
たかのりゅうせい 高野 龍成 (法政大学) 158	1 E16	0	190	のがわ あらし 野川 嵐志 (慶應義塾大学)
ふくしま りょうた 福島 諒太 (国際武道大学) 159	0 E62	0-3(判)	191	くまかわ りょう 熊川 遼 (東洋大学)

# 第51回関東学生空手道選手権大会

【2023年5月28日(日) 慶応義塾大学日吉記念館】

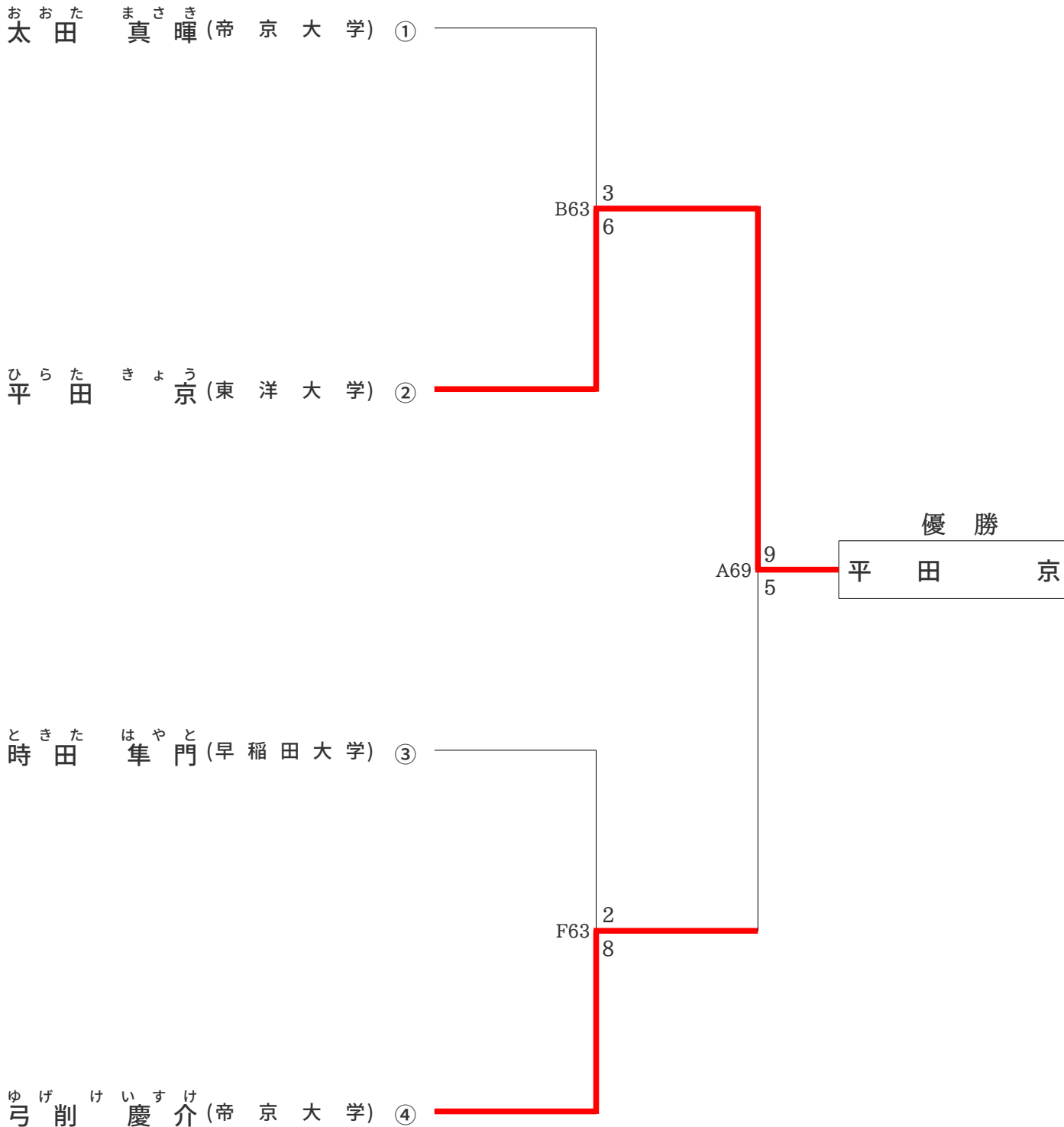
## 男子個人組手競技(4)

いわもと かつき 岩本 一輝 (防衛大学校) 192	0	F1	224	たけのうち てるよし 竹之内 照善 (國學院大學)
いちむら はく 市村 珀 (日本体育大学) 193	2	F1	225	みずい かつや 水井 克也 (東京農業大学)
いけがみ こうき 池上 紅輝 (東海大学) 194	1	F32	226	やすま よしゆき 安間 祥幸 (都留文科大学)
むろい ゆうすけ 室井 佑介 (明治大学) 195	0	F2	227	おあたり ゆうしろう 太田 龍士郎 (駒澤大学)
めら くらんど 米良 蔵人 (一橋大学) 196	2	F48	228	はらうま せいいちろう 原馬 誓一郎 (筑波大学)
ちさか しょうのすけ 千坂 匠之介 (帝京大学) 197	3	F3	229	ちば ゆうた 千葉 優汰 (帝京大学)
いしい こうたろう 石井 康太郎 (明海大学) 198	4	F33	230	かわひと はるき 川人 悠生 (東洋大学)
ささき こうすけ 佐々木 鴻介 (法政大学) 199	2	F4	231	くりた たける 栗田 尊 (国士館大学)
いけだ れいじゅ 池田 滯樹 (拓殖大学) 200	5	F56	232	おおくさ ゆうき 大草 勇希 (明海大学)
いちかわ とうま 市川 冬馬 (高崎商科大学) 201	2	F5	233	いとう こうた 伊藤 洸太 (東京大学)
せきね かずや 関根 和也 (東京農業大学) 202	3	F34	234	おしだ とわ 押田 永遠 (大正大学)
たかやま かいと 高山 凱登 (日本大学) 203	3(先)	F6	235	いなだ しゅん 稲田 舜 (立教大学)
まさおか たいが 政岡 大雅 (国際武道大学) 204	4	F49	236	きむら ともき 木村 友樹 (拓殖大学)
いしかわ ひろと 石川 大翔 (東洋大学) 205	2	F7	237	ささだ りょうすけ 笹田 涼介 (防衛大学校)
いしやま たろう 石山 太郎 (国士館大学) 206	4	F35	238	むらい ひろあき 村井 熙明 (日本大学)
いけだ こうき 池田 倅紀 (早稲田大学) 207	0	F8	239	せきね けん 関根 謙斗 (日本体育大学)
うちの しょうた 内野 翔太 (帝京大学) 208	0-5(判)3	F60	240	もりやま きりよ 森山 紀瞭 (立教大学)
しむら ゆうご 志村 侑悟 (慶應義塾大学) 209	0-0 5	F62	241	うすい そうた 臼井 颯汰 (日本体育大学)
うえおく りょうま 上奥 稜馬 (国際武道大学) 210	0	F9	242	たはら たいと 田原 大翔 (山梨学院大学)
しょうやま こうた 庄山 晃太 (法政大学) 211	4	F36	243	いしい しおん 石井 志音 (国士館大学)
やまもと ひなた 山本 陽太 (国士館大学) 212	6	F10	244	やまざき やまと 山崎 和 (大東文化大学)
いしだ けんすけ 石田 拳介 (拓殖大学) 213	3-5(判)	F11	245	やまもと たつや 山本 達也 (東海大学)
かきざき さつき 柿崎 颯樹 (山梨学院大学) 214	2	F37	246	ばくさん ひよく 朴 翔赫 (朝鮮大学校)
いおたい せい 井生 大晴 (東京理科大学) 215	0	F12	247	さとう しゅんた 佐藤 竣太 (明海大学)
むらた まさし 村田 真志 (東京大学) 216	1	F57	248	そのだ まさと 園田 雅人 (慶應義塾大学)
とくみつ りゅう 徳光 龍 (青山学院大学) 217	0	F13	249	かつもと けん 勝本 健斗 (大正大学)
かとう きなつ 加藤 季夏 (神奈川大学) 218	0-0	F38	250	ふくしま そうた 福島 颯太 (関東学院大学)
しまだ まさと 島田 将仁 (東洋大学) 219	0-5(判)	F14	251	たなかり ゆうだい 田中 颯大 (法政大学)
おおはし だいしょう 大橋 大憧 (立教大学) 220	(KK)	F51	252	さいとう れい 齋藤 嶺 (国際武道大学)
みうら せいじ 三浦 誠司 (千葉工業大学) 221	0	F15	253	こばやし そうあ 小林 蒼空 (東京都市大学)
みついつ たくや 三井 拓也 (國學院大學) 222	2	F39	254	ゆげ けいすけ 弓削 慶介 (帝京大学)
あおぬ まりきと 青沼 吏輝斗 (大正大学) 223	0	F16		

# 第51回関東学生空手道選手権大会

【2023年5月28日(日) 慶応義塾大学日吉記念館】

## 男子個人組手競技 (5)

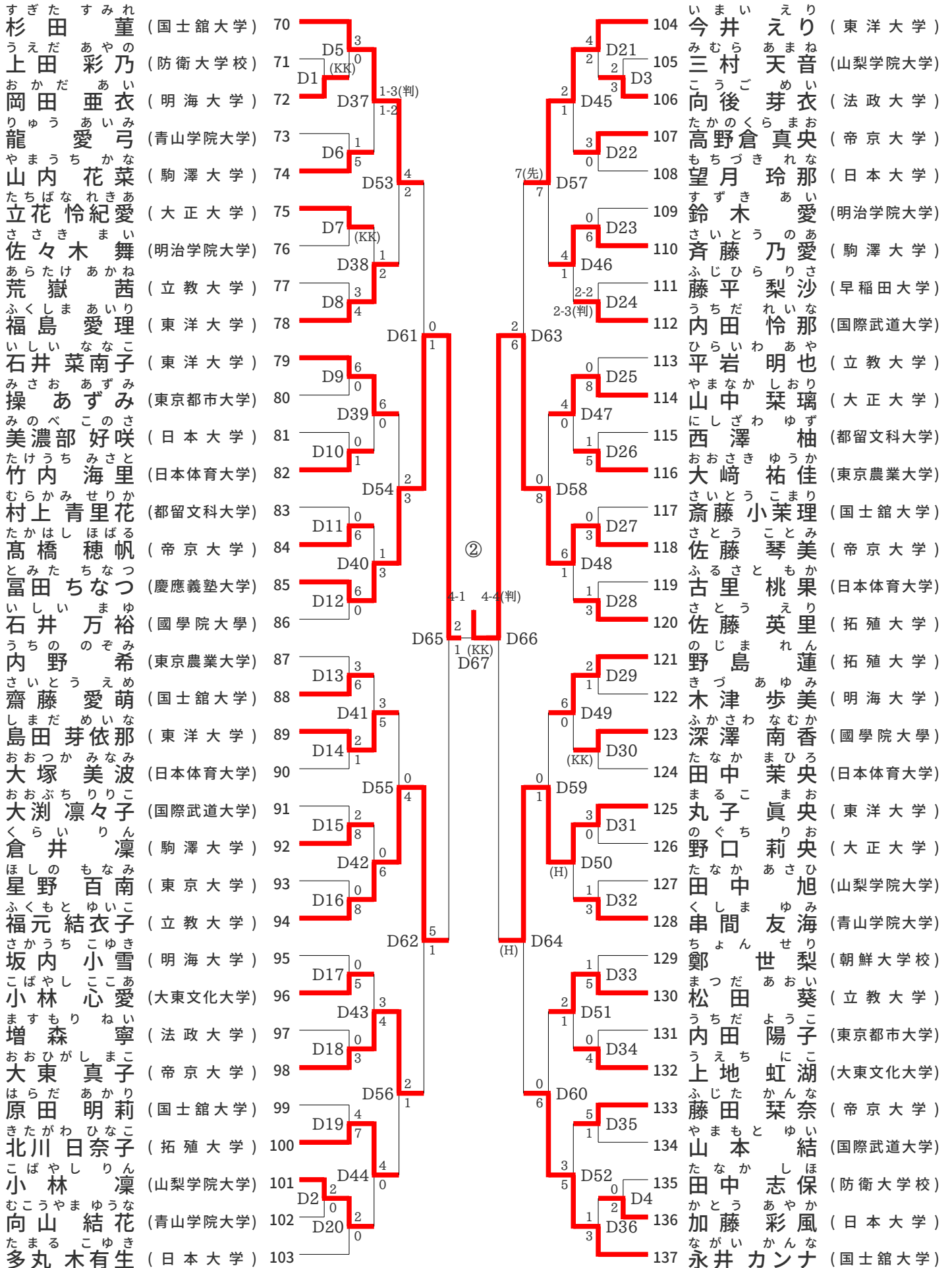




# 第51回関東学生空手道選手権大会

【2023年5月28日(日) 慶応義塾大学日吉記念館】

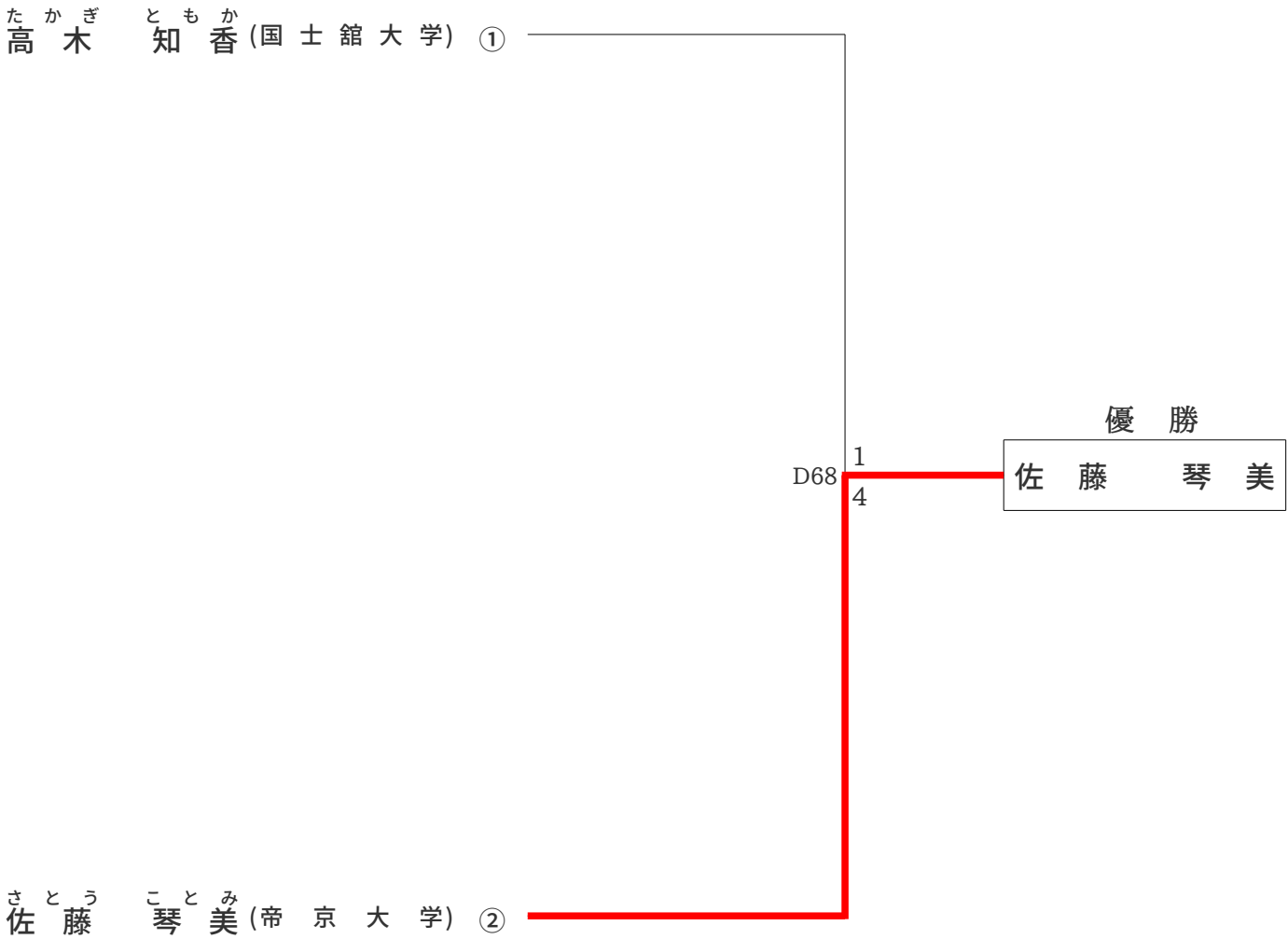
## 女子個人組手競技(2)



# 第51回関東学生空手道選手権大会

【2023年5月28日(日) 慶応義塾大学日吉記念館】

## 女子個人組手競技(3)





# 第51回関東学生空手道選手権大会

【2023年5月28日(日) 慶応義塾大学日吉記念館】

## 男子個人形競技

※【グループ演武の場合】(★マーク)⇒上位進出者(再演武マーク)⇒再演武にて順位確定 ※【対戦演武の場合】(□マーク)⇒勝ち(×マーク)⇒負け

### 第1ラウンドaグループ (Bコート)

	選手名	団体名	形名	得点	最低点	最高点	順位		
10	青 10 稗田 伊吹	ひえだ いぶき	帝京大学	エンピ	19.70	6.50	6.70	1	★
12	青 12 佐藤 琉	さとうりゅう	大正大学	エンピ	19.00	6.20	6.40	2	★
4	青 04 高尾 隆希	たかおりゆうき	山梨学院大学	クルルンファ	18.80	6.20	6.30	3	★
6	青 06 須永 理紀	すながりき	駒澤大学	エンピ	18.70	6.10	6.40	4	★
15	赤 15 小山 呼汰朗	おやまこたろう	国士舘大学	ニーパイポ	18.40	6.00	6.40	5	
11	赤 11 渡邊 龍	わたなべりゅう	慶応義塾大学	エンピ	18.20	6.00	6.20	6	
1	赤 01 神谷 柁伍	かみやとうご	青山学院大学	ニーパイポ	18.00	5.90	6.20	7	
8	青 08 福元 太郎	ふくもとたろう	法政大学	ニーパイポ	17.60	5.70	6.10	8	
3	赤 03 中澤 昇龍	なかざわしょうりゅう	大東文化大学	ニーパイポ	17.60	5.70	6.00	9	
2	青 02 瓜生 晴	うりゅうはる	日本体育大学	エンピ	17.10	5.60	5.80	10	
13	赤 13 矢澤 拓真	やざわたくま	国際武道大学	ジオン	17.10	5.50	5.90	11	
14	青 14 浅野 颯	あさこりゅう	拓殖大学	エンピ	17.10	5.50	5.80	12	
7	赤 07 加賀美 駿斗	かがみしゅんと	立教大学	エンピ	16.80	5.30	5.90	13	
9	赤 09 塩冶 城春	えんやしゅうしゅん	早稲田大学	エンピ	16.10	5.20	5.50	14	
5	赤 05 宮本 紘太	みやもとこうた	(KK) 明治学院大学						

### 第1ラウンドbグループ (Bコート)

	選手名	団体名	形名	得点	最低点	最高点	順位		
7	赤 22 地曳 光生	じびきひかる	帝京大学	エンピ	19.90	6.60	6.70	1	★
9	赤 24 木村 和生	きむらかずき	帝京大学	エンピ	19.90	6.50	6.80	2	★
12	青 27 宮垣 勇太	みやがきゆうた	山梨学院大学	セイエンチン	18.90	6.20	6.50	3	★
2	青 17 大谷 朋輝	おおたにともき	山梨学院大学	クルルンファ	18.80	6.20	6.30	4	★
14	青 29 藤田 康紘	ふじたやすひろ	国士舘大学	クルルンファ	18.70	6.10	6.30	5	
4	青 19 松元 菜大	まつもとかんた	国士舘大学	クルルンファ	18.50	6.10	6.20	6	
13	赤 28 木下 恕維	きのしたじょい	日本大学	クルルンファ	18.40	6.00	6.20	7	
8	青 23 山口 南緒	やまぐちなお	駒澤大学	エンピ	18.40	6.00	6.20	8	
3	赤 18 秋吉 優斗	あきよしゆうと	早稲田大学	クルルンファ	18.30	6.00	6.20	9	
6	青 21 新田 颯	にったはやて	青山学院大学	ニーパイポ	17.90	5.90	6.10	10	
15	赤 30 赤木 皓太	あかぎこうた	大正大学	エンピ	17.90	5.90	6.00	11	
5	赤 20 熊切 勇翔	くまきりはやと	東海大学	クーシャンクー	17.90	5.80	6.10	12	
1	赤 16 黒川 朝陽	くろかわあさひ	国際武道大学	クルルンファ	17.90	5.70	6.10	13	
11	赤 26 中島 慶人	なかしまけいと	日本体育大学	エンピ	17.50	5.70	5.90	14	
16	青 31 本多 慎太郎	ほんだしんたろう	青山学院大学	クルルンファ	17.40	5.70	5.90	15	
10	青 25 タイチュオンソン	たいちゅおんそん	防衛大学校	ジオン	16.30	5.10	5.60	16	

# 第51回関東学生空手道選手権大会

【2023年5月28日(日) 慶応義塾大学日吉記念館】

## 男子個人形競技

※【グループ演武の場合】(★マーク)⇒上位進出者(再演武マーク)⇒再演武にて順位確定 ※【対戦演武の場合】(□マーク)⇒勝ち(×マーク)⇒負け

### 第1ラウンドcグループ (Eコート)

	選手名	団体名	形名	得点	最低点	最高点	順位		
11	赤 42 竹内 誠竜	たけうちせいりょう	国士館大学	ニーパイポ	19.80	6.60	6.60	1	★
3	赤 34 高橋 飛羽	たかはしとわ	駒澤大学	エンピ	19.20	6.30	6.50	2	★
8	青 39 後藤 直壮	ごとうなお	国士館大学	ニーパイポ	18.90	6.10	6.40	3	★
5	赤 36 小泉 瑠寧	こいずみるね	青山学院大学	エンピ	18.60	6.10	6.30	4	★
2	青 33 吉田 大倭	よしだやまと	帝京大学	エンピ	18.60	6.10	6.30	5	
9	赤 40 江口 尚吾	えぐちしょうご	山梨学院大学	クルルンファ	18.40	6.10	6.20	6	
16	青 47 武村 貫汰	たけむらかんだ	慶応義塾大学	エンピ	18.30	6.00	6.20	7	
1	赤 32 高木 敬祐	たかぎけいすけ	立教大学	エンピ	18.10	6.00	6.10	8	
7	赤 38 岩淵 凌	いわぶちりょう	早稲田大学	エンピ	18.10	6.00	6.10	9	
15	赤 46 徳光 龍	とくみつりゅう	青山学院大学	エンピ	18.00	6.00	6.00	10	
14	青 45 高嶋 修人	たかしましゅうと	国際武道大学	エンピ	17.60	5.80	5.90	11	
4	青 35 角田 空	つのだそら	大正大学	セーパイ	17.30	5.70	5.80	12	
12	青 43 菖蒲 周	しやうぶしゅう	東京大学	チントウ	16.70	5.30	5.70	13	
10	青 41 小向 雅翔	こむかいみやと	日本体育大学	エンピ	16.60	5.30	5.70	14	
6	青 37 安間 祥幸	やすまよしゆき	都留文科大学	クルルンファ	16.30	5.20	5.70	15	
13	赤 44 笠井 鍊	かさいれん	(KK) 法政大学						

### 第1ラウンドdグループ (Eコート)

	選手名	団体名	形名	得点	最低点	最高点	順位		
13	赤 60 舟田 葵	ふなだあおい	帝京大学	クーシャンクー	20.30	6.70	6.80	1	★
3	赤 50 黄木 勇人	おうきゆうじん	駒澤大学	エンピ	19.30	6.40	6.50	2	★
8	青 55 中村 祐太	なかむらゆうた	国士館大学	ニーパイポ	19.20	6.30	6.50	3	★
11	赤 58 関根 将	せきねしょう	山梨学院大学	ニーパイポ	19.10	6.30	6.50	4	★
1	赤 48 吉澤 皐	よしざわさつき	青山学院大学	エンピ	18.90	6.30	6.30	5	
2	青 49 北澤 夏周	きたざわかしゅう	帝京大学	エンピ	18.60	6.20	6.20	6	
5	赤 52 佐々木 空	ささきそら	山梨学院大学	ニーパイポ	18.50	6.00	6.30	7	
16	青 63 松谷 絆	まつたにはる	大正大学	クルルンファ	18.40	6.00	6.20	8	
14	青 61 渡辺 晴仁	わたなべはるひと	防衛大学校	エンピ	18.20	6.00	6.20	9	
15	赤 62 坂本 直柔	さかもとなおなり	立教大学	セイエンチン	18.20	6.00	6.10	10	
7	赤 54 熊谷 拓也	くまがいたくや	早稲田大学	クルルンファ	17.90	5.80	6.10	11	
12	青 59 上奥 稜馬	うえおくりょうま	国際武道大学	エンピ	17.80	5.90	6.00	12	
6	青 53 吉川 叡史	よしかわさとし	東海大学	クルルンファ	17.70	5.70	6.10	13	
4	青 51 渡辺 龍	わたなべりゅう	中央学院大学	エンピ	17.50	5.80	5.90	14	
9	赤 56 市岡 宗悟	いちおかしゅうご	拓殖大学	エンピ	17.30	5.70	5.80	15	
10	青 57 細木 駿佑	ほそぎしゅんすけ	(KK) 一橋大学						

# 第51回関東学生空手道選手権大会

【2023年5月28日(日) 慶応義塾大学日吉記念館】

## 男子個人形競技

※【グループ演武の場合】(★マーク)⇒上位進出者(再演武マーク)⇒再演武にて順位確定 ※【対戦演武の場合】(□マーク)⇒勝ち(×マーク)⇒負け

### 第2ラウンドaグループ (Bコート)

	選手名	団体名	形名	得点	最低点	最高点	順位	
3	赤 10 稗田 伊吹	帝京大学	ウンスー	22.30	7.30	7.60	1	★
1	赤 04 高尾 隆希	山梨学院大学	スーパーリンペイ	22.10	7.20	7.50	2	★
4	青 12 佐藤 琉	大正大学	ウンスー	21.40	7.10	7.20	3	
2	青 06 須永 理紀	駒澤大学	ウンスー	21.30	7.00	7.20	4	

### 第2ラウンドbグループ (Bコート)

	選手名	団体名	形名	得点	最低点	最高点	順位	
3	赤 22 地曳 光生	帝京大学	ウンスー	22.80	7.50	7.70	1	★
2	青 24 木村 和生	帝京大学	ウンスー	21.90	7.30	7.30	2	★
4	赤 27 宮垣 勇太	山梨学院大学	スーパーリンペイ	21.90	7.20	7.40	3	
1	赤 17 大谷 朋輝	山梨学院大学	スーパーリンペイ	21.70	7.00	7.40	4	

### 第2ラウンドcグループ (Eコート)

	選手名	団体名	形名	得点	最低点	最高点	順位	
1	赤 34 高橋 飛羽	駒澤大学	ゴジュウシホショウ	22.00	7.30	7.40	1	★
2	青 36 小泉 瑠寧	青山学院大学	ウンスー	21.90	7.10	7.40	2	★
3	赤 39 後藤 直壮	国土館大学	パープーレン	21.70	7.00	7.50	3	
4	青 42 竹内 誠竜	国土館大学	パープーレン	21.60	7.00	7.30	4	

### 第2ラウンドdグループ (Eコート)

	選手名	団体名	形名	得点	最低点	最高点	順位	
1	赤 60 舟田 葵	帝京大学	スーパーリンペイ	22.40	7.20	7.80	1	★
2	青 55 中村 祐太	国土館大学	チャタンヤラ・クーサンクー	22.10	7.20	7.50	2	★
3	赤 50 黄木 勇人	駒澤大学	ゴジュウシホショウ	21.90	7.20	7.40	3	
4	青 58 関根 将	山梨学院大学	パープーレン	21.60	7.10	7.30	4	

### ランキングラウンド abグループ (Bコート)

	選手名	団体名	形名	得点	最低点	最高点	順位	
2	赤 22 地曳 光生	帝京大学	ゴジュウシホショウ	25.80	8.50	8.70	1	★
3	赤 24 木村 和生	帝京大学	ソーチン	25.20	8.30	8.50	2	
4	赤 04 高尾 隆希	山梨学院大学	アーナン	24.80	8.10	8.40	3	
1	赤 10 稗田 伊吹	帝京大学	ゴジュウシホショウ	24.40	8.00	8.20	4	

### ランキングラウンド cdグループ (Eコート)

	選手名	団体名	形名	得点	最低点	最高点	順位	
3	青 60 舟田 葵	帝京大学	パープーレン	26.20	8.70	8.80	1	★
4	青 36 小泉 瑠寧	青山学院大学	ゴジュウシホショウ	25.30	8.40	8.50	2	
1	青 55 中村 祐太	国土館大学	パープーレン	25.10	8.30	8.50	3	
2	青 34 高橋 飛羽	駒澤大学	ガンカク	25.10	8.10	8.60	4	

### 順位決定戦 (Bコート)

	選手名	団体名	形名	得点	最低点	最高点	順位	
1	赤 27 宮垣 勇太	山梨学院大学	アーナン	21.50	7.10	7.20	3	★
2	青 50 黄木 勇人	駒澤大学	ゴジュウシホショウ	22.40	7.40	7.60	1	★
3	赤 39 後藤 直壮	国土館大学	パープーレン	22.40	7.40	7.50	2	★
4	青 12 佐藤 琉	大正大学	ウンスー	21.30	7.00	7.20	4	★

### 決勝戦 (Bコート)

	選手名	団体名	形名	得点	最低点	最高点	勝敗
1	赤 22 地曳 光生	帝京大学	ソーチン	28.60	9.40	9.60	×
2	青 60 舟田 葵	帝京大学	チャタンヤラ・クーサンクー	29.20	9.70	9.80	□

# 第51回関東学生空手道選手権大会

【2023年5月28日(日) 慶応義塾大学日吉記念館】

## 女子個人形競技

※【グループ演武の場合】(★マーク)⇒上位進出者(再演武マーク)⇒再演武にて順位確定 ※【対戦演武の場合】(□マーク)⇒勝ち(×マーク)⇒負け

### 第1ラウンドaグループ (Cコート)

	選手名	団体名	形名	得点	最低点	最高点	順位		
12	青 12 山田 和花	やまだ のどか	慶應義塾大学	クルルンファ	20.60	6.80	6.90	1	★
7	赤 07 佐藤 琴美	さとう ことみ	帝京大学	エンピ	20.00	6.60	6.80	2	★
3	赤 03 志村 珠妃	しむら たまき	駒澤大学	エンピ	19.60	6.50	6.60	3	★
8	青 08 加藤 くるみ	かとう くるみ	国士館大学	ニーパイポ	19.30	6.40	6.50	4	★
1	赤 01 岩田 彩菜	いわた あやな	国士館大学	エンピ	18.90	6.30	6.30	5	
6	青 06 村上 斗南	むらかみ となん	山梨学院大学	ニーパイポ	18.60	6.10	6.30	6	
11	赤 11 平野 朱梨	ひらの あかり	日本大学	エンピ	18.60	6.00	6.50	7	
2	青 02 平田 滯	ひらた みお	青山学院大学	エンピ	18.40	6.10	6.20	8	
9	赤 09 上野 莉子	うえの りこ	日本体育大学	ニーパイポ	18.40	6.00	6.40	9	
10	青 10 木津 歩美	きづ あゆみ	明海大学	ニーパイポ	18.30	6.00	6.20	10	
5	赤 05 三橋 円佳	みつはしまどか	筑波大学	チントウ	17.40	5.70	5.90	11	
4	青 04 岡部 茉莉	おかべ まり	(KK) 早稲田大学						

### 第1ラウンドbグループ (Cコート)

	選手名	団体名	形名	得点	最低点	最高点	順位		
3	赤 15 柏本 菜那	かしもとなな	国士館大学	ニーパイポ	19.60	6.50	6.60	1	★
6	青 18 畑中 彩留葉	はたなか あるは	帝京大学	エンピ	19.50	6.40	6.60	2	★
1	赤 13 稲 璃岬	いなりみ	駒澤大学	カンクウダイ	19.30	6.40	6.50	3	★
8	青 20 鈴木 遥名	すずきはるな	帝京大学	エンピ	19.20	6.20	6.50	4	★
11	赤 23 永峯 由子	ながみね ゆこ	駒澤大学	エンピ	19.00	6.20	6.40	5	
5	赤 17 富松 生悠	とみまつ みゆう	日本体育大学	ニーパイポ	18.90	6.20	6.40	6	
12	青 24 龍 愛弓	りゅう あいみ	青山学院大学	エンピ	18.70	6.10	6.40	7	
2	青 14 清水 寿々	しみず すず	山梨学院大学	ニーパイポ	18.30	6.10	6.10	8	
7	赤 19 荒川 清香	あらかわ さやか	国際武道大学	セーパイ	18.00	6.00	6.00	9	
4	青 16 古見 葵	ふるみ あおい	横浜国立大学	バッサイダイ	17.40	5.80	5.80	10	
9	赤 21 西澤 柚	にしざわ ゆず	都留文科大学	クルルンファ	17.40	5.70	5.90	11	
10	青 22 戸川 智衣子	とがわ ちえこ	東京海洋大学	ジオン	17.00	5.50	5.80	12	

### 第1ラウンドcグループ (Fコート)

	選手名	団体名	形名	得点	最低点	最高点	順位		
7	赤 31 高倉 千尋	たかくら ちひろ	帝京大学	エンピ	19.60	6.40	6.70	1	★
6	青 30 堀場 早耶	ほりば はや	国士館大学	ニーパイポ	19.50	6.40	6.60	2	★
12	青 36 松村 凧彩	まつむら なぎさ	駒澤大学	ニーパイポ	19.40	6.40	6.60	3	★
5	赤 29 清水 音乃	しみず のの	東洋大学	クルルンファ	19.30	6.40	6.50	4	★
11	赤 35 尾ノ井 羅奈	おのいらな	山梨学院大学	クルルンファ	19.30	6.30	6.60	5	
8	青 32 中島 風花	なかじま ふうか	国士館大学	ニーパイポ	18.80	6.20	6.40	6	
2	青 26 西井 未羽	にしい みう	帝京大学	エンピ	18.60	6.10	6.30	7	
3	赤 27 久保田 結	くぼた ゆい	日本体育大学	クルルンファ	18.00	5.90	6.10	8	
4	青 28 軍司 佳歩	ぐんじ かほ	慶應義塾大学	ニーパイポ	17.90	5.90	6.00	9	
9	赤 33 田崎 裕乃	たさき ゆの	高崎商科大学	クルルンファ	17.90	5.90	6.00	10	
10	青 34 水留 捺月	みずとめ なつき	日本大学	エンピ	17.70	5.80	6.00	11	
1	赤 25 米谷 亜夕	よねや あゆ	筑波大学	チントウ	16.90	5.50	5.70	12	

### 第1ラウンドdグループ (Fコート)

	選手名	団体名	形名	得点	最低点	最高点	順位		
4	青 40 水上 千穂	みずかみ ちほ	帝京大学	エンピ	20.20	6.70	6.80	1	★
10	青 46 泉 優里花	いずみ ゆりか	駒澤大学	エンピ	19.60	6.30	6.80	2	★
1	赤 37 吉本 弥可	よしもと みあり	国士館大学	ニーパイポ	19.30	6.40	6.50	3	★
3	赤 39 佐藤 亜美	さとう あみ	慶應義塾大学	ニーパイポ	19.00	6.20	6.60	4	★
5	赤 41 森下 鈴	もりした りん	日本大学	ニーパイポ	18.70	5.90	6.50	5	
6	青 42 竹内 佑織	たけうち ゆうり	山梨学院大学	ニーパイポ	18.40	6.00	6.30	6	
11	赤 47 鈴木 玲菜	すずきれな	東海大学	エンピ	18.30	6.00	6.20	7	
12	青 48 知久 瑠璃子	ちくるりこ	青山学院大学	エンピ	17.70	5.80	6.00	8	
8	青 44 花田 光	はなた ひかる	国士館大学	クルルンファ	17.70	5.70	6.00	9	
2	青 38 酒井 春帆	さかい はるほ	早稲田大学	カンクウショウ	17.20	5.60	5.80	10	
7	赤 43 程島 彩花	ほどしま あやか	津田塾大学	カンクウダイ	16.60	5.40	5.70	11	
9	赤 45 渡邊 和香奈	わたなべ わかな	都留文科大学	クルルンファ	16.30	5.30	5.60	12	

# 第51回関東学生空手道選手権大会

【2023年5月28日(日) 慶応義塾大学日吉記念館】

## 女子個人形競技

※【グループ演武の場合】(★マーク)⇒上位進出者(再演武マーク)⇒再演武にて順位確定 ※【対戦演武の場合】(□マーク)⇒勝ち(×マーク)⇒負け

### 第2ラウンドaグループ (Cコート)

	選手名	団体名	形名	得点	最低点	最高点	順位		
3	赤 12 山田 和花	やまだ のどか	慶應義塾大学	スーパーリンペイ	23.30	7.70	7.80	1	★
2	青 07 佐藤 琴美	さとう ことみ	帝京大学	ゴジュウシホショウ	22.80	7.60	7.60	2	★
4	青 08 加藤 くるみ	かとう くるみ	国士舘大学	パープーレン	22.30	7.30	7.50	3	
1	赤 03 志村 珠妃	しむら たまき	駒澤大学	ゴジュウシホショウ	22.20	7.30	7.50	4	

### 第2ラウンドbグループ (Cコート)

	選手名	団体名	形名	得点	最低点	最高点	順位		
3	赤 20 鈴木 遥名	すずきはるな	帝京大学	ガンカク	22.60	7.50	7.60	1	★
1	赤 15 柏本 菜那	かしもとなな	国士舘大学	チャタンヤラ・クーサンクー	22.60	7.40	7.70	2	★
2	青 13 稲璃岬	いなりみ	駒澤大学	ウンスー	22.10	7.20	7.50	3	
4	青 18 畑中 彩留葉	はたなかあるは	帝京大学	ウンスー	0.00	0.00	0.00	4	

### 第2ラウンドcグループ (Fコート)

	選手名	団体名	形名	得点	最低点	最高点	順位		
1	赤 30 堀場 早耶	ほりばはや	国士舘大学	パープーレン	22.80	7.50	7.70	1	★
4	青 31 高倉 千尋	たかくらちひろ	帝京大学	ゴジュウシホショウ	22.60	7.40	7.70	2	★
2	青 29 清水 音乃	しみずのの	東洋大学	スーパーリンペイ	21.80	7.20	7.30	3	
3	赤 36 松村 凧彩	まつむらなぎさ	駒澤大学	チャタンヤラ・クーサンクー	21.80	7.20	7.30	4	

### 第2ラウンドdグループ (Fコート)

	選手名	団体名	形名	得点	最低点	最高点	順位		
2	青 40 水上 千穂	みずかみちほ	帝京大学	ゴジュウシホダイ	22.60	7.40	7.60	1	★
3	赤 46 泉 優里花	いずみゆりか	駒澤大学	ゴジュウシホショウ	22.30	7.40	7.50	2	★
4	青 39 佐藤 亜美	さとうあみ	慶應義塾大学	チャタンヤラ・クーサンクー	22.20	7.30	7.60	3	
1	赤 37 吉本 弥可	よしもとみあり	国士舘大学	スーパーリンペイ	22.00	7.20	7.50	4	

### ランキングラウンド abグループ (Cコート)

	選手名	団体名	形名	得点	最低点	最高点	順位		
2	赤 12 山田 和花	やまだ のどか	慶應義塾大学	パープーレン	26.20	8.60	8.80	1	★
4	赤 15 柏本 菜那	かしもとなな	国士舘大学	パープーレン	25.60	8.50	8.60	2	
3	赤 20 鈴木 遥名	すずきはるな	帝京大学	ゴジュウシホショウ	25.20	8.40	8.40	3	
1	赤 07 佐藤 琴美	さとう ことみ	帝京大学	ウンスー	25.20	8.20	8.60	4	

### ランキングラウンド cdグループ (Fコート)

	選手名	団体名	形名	得点	最低点	最高点	順位		
4	青 30 堀場 早耶	ほりばはや	国士舘大学	チャタンヤラ・クーサンクー	26.10	8.60	8.80	1	★
2	青 40 水上 千穂	みずかみちほ	帝京大学	ウンスー	25.90	8.50	8.70	2	
1	青 46 泉 優里花	いずみゆりか	駒澤大学	ウンスー	25.30	8.30	8.50	3	
3	青 31 高倉 千尋	たかくらちひろ	帝京大学	ウンスー	25.00	8.10	8.50	4	

### 順位決定戦 (Fコート)

	選手名	団体名	形名	得点	最低点	最高点	順位		
1	赤 29 清水 音乃	しみずのの	東洋大学	パイカー	22.30	7.40	7.50	3	★
2	青 13 稲璃岬	いなりみ	駒澤大学	ゴジュウシホショウ	22.10	7.20	7.60	4	★
3	赤 39 佐藤 亜美	さとうあみ	慶應義塾大学	パープーレン	22.50	7.40	7.70	1	★
4	青 08 加藤 くるみ	かとうくるみ	国士舘大学	チャタンヤラ・クーサンクー	22.40	7.20	7.70	2	★

### 決勝戦 (Fコート)

	選手名	団体名	形名	得点	最低点	最高点	勝敗	
1	赤 30 堀場 早耶	ほりばはや	国士舘大学	トマリバツサイ	28.40	9.40	9.50	×
2	青 12 山田 和花	やまだ のどか	慶應義塾大学	チャタンヤラ・クーサンクー	28.60	9.50	9.60	□