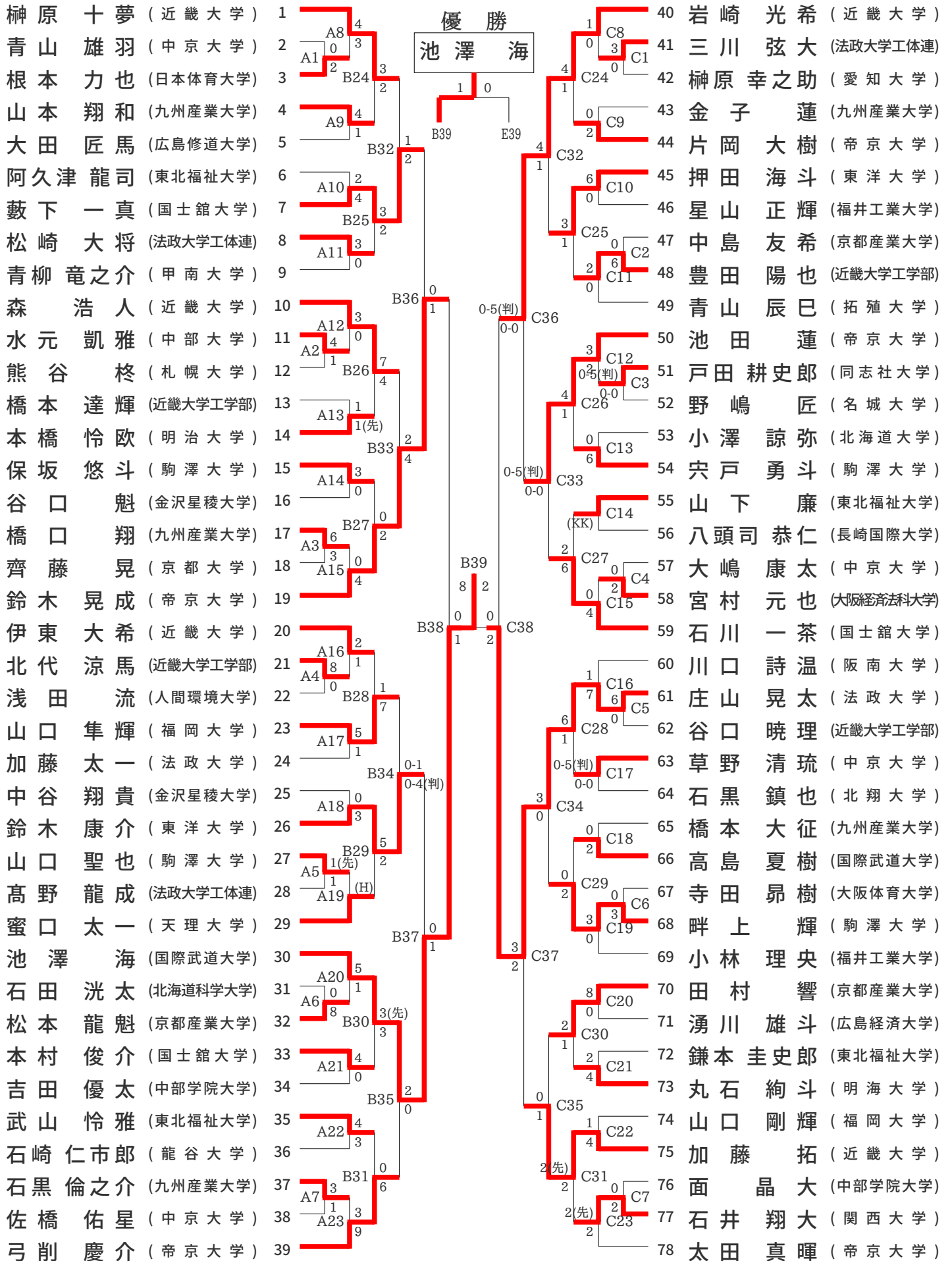


# 第66回全日本学生空手道選手権大会

【2022年6月19日(日) 姫路市立中央体育館】

## 男子個人組手競技 (1)



# 第66回全日本学生空手道選手権大会

【2022年6月19日(日) 姫路市立中央体育館】

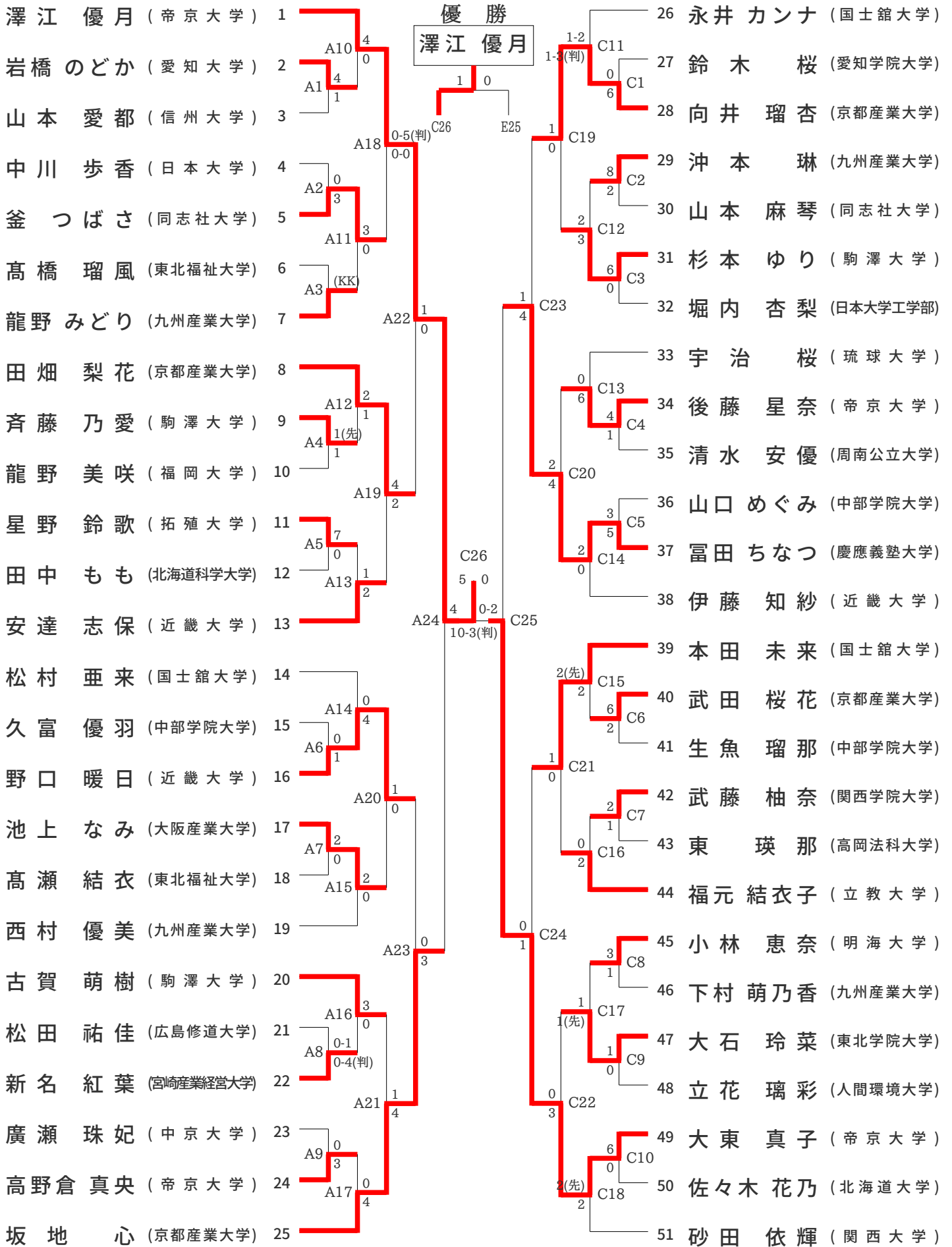
## 男子個人組手競技(2)

赤曾部 瑞生 (近畿大学) 79	5	D8	0	1	3	E8	0	1	118 中村 虎太郎 (近畿大学)	3	E8	0	1
田代 郁永 (新潟大学) 80	0	D1	2	2(先)	3	E8	0	1	119 小川 健志 (愛知大学)	0	E1	0	1
千田 英宗 (中京大学) 81	2	E24	2	2	3	F24	0	1	120 平賀 陽大 (法政大学工体連)	0	E1	0	1
泉野 湧丞 (北海道科学大学) 82	0	D9	3	4	4	E9	0	1	121 吉中 修斗 (広島修道大学)	0	E9	0	1
出羽 遼太郎 (明治大学) 83	3	E32	4	0	4	F32	0	1	122 八島 愛斗 (駒澤大学)	0	E9	0	1
兼久 啓太郎 (大阪体育大学) 84	0	D10	1	1-2	1	F32	0	1	123 長沼 俊樹 (早稲田大学)	0	E10	0	1
市川 銀二郎 (明海大学) 85	1	E25	1-2	1-3(判)	0	(KK) E10	0	1	124 岡田 朝日 (札幌学院大)	0	E10	0	1
穴戸 聖斗 (帝京大学) 86	1	D11	0	0	6	F25	0	1	125 木庭 天馬 (九州産業大学)	0	E2	0	1
川崎 陸人 (福岡大学) 87	0	E36	0	1	1	E11	0	1	126 吉田 楽 (大阪産業大学)	0	E11	0	1
山内 健太郎 (近畿大学工学部) 88	2	D12	0	1(先)	1	F36	0	1	127 坂木 勇太 (帝京大学)	0	E12	0	1
空閑 翔大 (京都産業大学) 89	0	D2	3	1	1	E12	0	1	128 吉村 陣也 (九州産業大学)	0	E12	0	1
久保 雅人 (九州産業大学) 90	3	(KK) E26	0	1	2	F26	0	1	129 新田 琢馬 (国士舘大学)	0	E3	0	1
堺 健太 (国士舘大学) 91	2	D13	0	3	5	E13	0	1	130 京 極 立 (大阪商業大学)	0	E13	0	1
干潟 雄大 (福井工業大学) 92	0	E33	3	0	5	E13	0	1	131 里村 礼 (東洋大学)	0	E13	0	1
古賀 悠士 (法政大学工体連) 93	2	D14	0	2	2	F33	0	1	132 杉浦 侑樹 (中京大学)	0	E14	0	1
越河 雄途 (仙台大学) 94	0	E27	4	1	1	E14	0	1	133 小柳 翔 (新潟産業大学)	0	E14	0	1
中川 駿斗 (中部大学) 95	0	D3	2	11	1	F27	0	1	134 橋本 大夢 (天理大学)	0	E4	0	1
手島 汰一 (龍谷大学) 96	2	D15	(KK) E39	8	1(先)	E15	0	1	135 松田 成龍 (人間環境大学)	0	E15	0	1
畔上 宙 (駒澤大学) 97	0	E38	0-5判	4	0	F38	0	1	136 相澤 烈夏 (東北福祉大学)	0	E15	0	1
崎山 慶成 (近畿大学工学部) 98	6	D16	3	0-0	0	F38	0	1	137 荒川 雅俊 (国際武道大学)	0	E16	0	1
荒木 弘貴 (京都産業大学) 99	4	D4	0	4	1	(KK) E16	0	1	138 武田 風人 (京都産業大学)	0	E5	0	1
鈴木 麗斗 (九州産業大学) 100	0	E28	5	0	2	E16	0	1	139 田中 我若 (法政大学工体連)	0	E5	0	1
菅谷 斗夢 (帝京大学) 101	6	D17	0	3	1	F28	0	1	140 柳本 透弥 (九州産業大学)	0	E17	0	1
荻野 寛太 (人間環境大学) 102	0	E34	3	4	2	E17	0	1	141 加古 春哉 (中京大学)	0	E17	0	1
坪井 凜太郎 (日本大学) 103	9	D18	3	0	3	F34	0	1	142 岩本 遼 (慶應義塾大学)	0	E18	0	1
佐々木 鴻介 (法政大学工体連) 104	3	E29	2	1	2	E18	0	1	143 梶村 幹人 (近畿大学工学部)	0	E18	0	1
佐藤 歓典 (札幌大学) 105	0	D5	1	1	2	F29	0	1	144 福井 望天 (北海道大学)	0	E6	0	1
西山 拓也 (国士舘大学) 106	4	D19	5	1	1	E6	0	1	145 塩崎 潤 (福井工業大学)	0	E6	0	1
高橋 遥音 (近畿大学) 107	5	E37	1	0	1	E19	0	1	146 星 大輔 (東京理科大学)	0	E19	0	1
市村 陵晟 (新潟大学) 108	0	D20	3	3	0	F37	0	1	147 徳永 健太 (近畿大学)	0	E20	0	1
三橋 龍斗 (国際武道大学) 109	0	D6	2	0	2	E20	0	1	148 秋田 啓真 (弘前大学)	0	E20	0	1
浜砂 昭仁 (関西大学) 110	2	E30	0	2	2	F30	0	1	149 川口 礼温 (阪南大学)	0	E21	0	1
足立 時嗣 (九州産業大学) 111	1	D21	3	0	0	E21	0	1	150 小松 凌也 (中部学院大学)	0	E21	0	1
平田 京 (東洋大学) 112	3	E35	0	2	3	F35	0	1	151 村田 有弥 (駒澤大学)	0	E22	0	1
本間 海斗 (東北福祉大学) 113	1	D22	3	4	4	E22	0	1	152 神宮 正樹 (宮崎産業経営大学)	0	E22	0	1
南 元希 (近畿大学) 114	3	E31	2(先)	1	1	F31	0	1	153 田中 隆 (帝京大学)	0	E7	0	1
矢吹 行生 (環太平洋大学) 115	2	D7	2	7	7	E7	0	1	154 佐々木 和馬 (広島経済大学)	0	E7	0	1
市原 青空 (中京大学) 116	0	D23	3	0	0	(KK) E23	0	1	155 酒井 千空 (関西学院大学)	0	E23	0	1
宮崎 光 (帝京大学) 117	0	E31	2	6	6	E23	0	1	156 伊藤 颯輝 (法政大学)	0	E23	0	1

# 第66回全日本学生空手道選手権大会

【2022年6月19日(日) 姫路市立中央体育館】

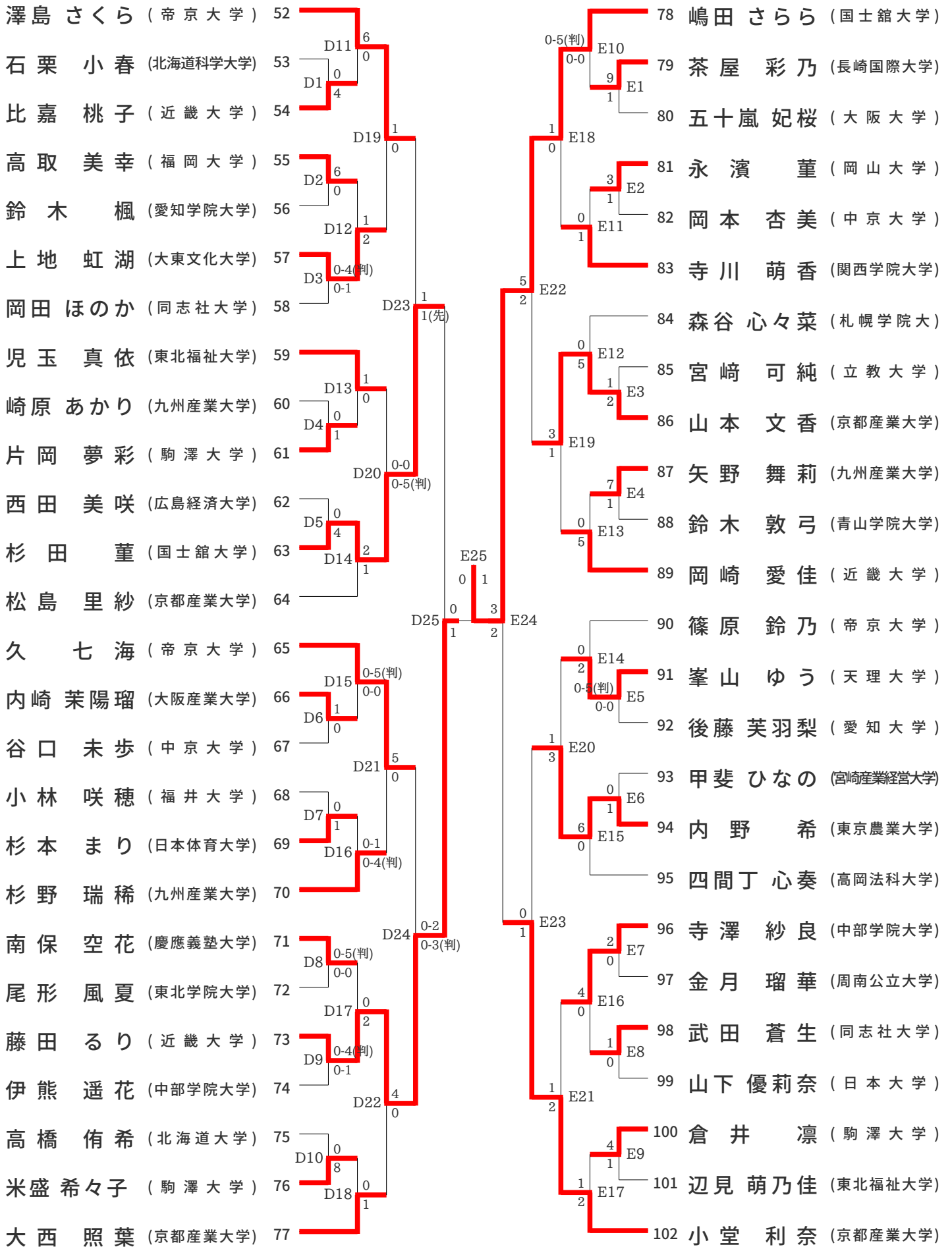
## 女子個人組手競技(1)



# 第66回全日本学生空手道選手権大会

【2022年6月19日(日) 姫路市立中央体育館】

## 女子個人組手競技(2)



# 第66回全日本学生空手道選手権大会

【2022年6月19日(日) 姫路市立中央体育館】

## 男子個人形競技

※【グループ演武の場合】(★マーク)⇒上位進出者(再演武マーク)⇒再演武にて順位確定 ※【対戦演武の場合】(□マーク)⇒勝ち(×マーク)⇒負け

ROUND1 GROUP1										
	選手名	団体名	形名	得点	有効点	最高点	順位			
9	赤 09 稗田 伊吹	帝京大学	エンピ	22.80	7.7	7.7	1			★
4	赤 04 北澤 以進	帝京大学	エンピ	22.70	7.7	7.7	2			★
5	赤 05 笹岡 丈流	同志社大学	クルルンファ	22.30	7.5	7.5	3			★
8	赤 08 田中 透也	京都産業大学	クルルンファ	22.10	7.6	7.6	4			★
2	赤 02 小野 博智	国士舘大学	ニーパイポ	21.90	7.3	7.4	5			
6	赤 06 野村 史穂	近畿大学工学部	クルルンファ	20.80	7.0	7.4	6			
3	赤 03 眞喜志 勇哉	沖縄大学	クルルンファ	20.80	7.0	7.1	7			
1	赤 01 山本 祐己	東北学院大学	エンピ	20.30	6.8	6.9	8			
7	赤 07 高杉 龍之介	中部学院大学	ニーパイポ	20.20	6.8	6.9	9			

ROUND1 GROUP2										
	選手名	団体名	形名	得点	有効点	最高点	順位			
3	赤 12 地曳 光生	帝京大学	エンピ	22.70	7.7	7.7	1			★
6	赤 15 米山 悠介	国士舘大学	ニーパイポ	22.10	7.4	7.7	2			★
4	赤 13 笹原 八海	天理大学	クルルンファ	21.50	7.2	7.2	3			★
7	赤 16 神田 海碧	九州大学	セイエンチン	21.10	7.1	7.2	4			★
8	赤 17 永澤 仁	中部学院大学	エンピ	20.90	7.1	7.1	5			
1	赤 10 吉田 瑞喜	法政大学工体連	エンピ	19.80	6.6	6.7	6			
2	赤 11 小川 虎太郎	新潟産業大学	クルルンファ	19.70	6.9	6.9	7			
5	赤 14 岩原 恭汰	北海道科学大学	カンクウショウ	18.80	6.4	6.5	8			

ROUND1 GROUP3										
	選手名	団体名	形名	得点	有効点	最高点	順位			
6	青 23 舟田 葵	帝京大学	チントウ	23.30	7.8	8.0	1			★
9	青 26 金森 喬大	国士舘大学	カンクウダイ	23.00	7.7	7.8	2			★
8	青 25 中澤 祐紀	京都産業大学	クルルンファ	22.20	7.5	7.9	3			★
2	青 19 小泉 瑠寧	青山学院大学	エンピ	22.10	7.5	7.8	4			★
1	青 18 渡邊 尚樹	中部学院大学	ニーパイポ	22.00	7.4	7.6	5			
4	青 21 宮内 鷹	阪南大学	クルルンファ	21.70	7.4	7.5	6			
3	青 20 八塚 楓真	沖縄国際大学	クルルンファ	21.40	7.2	7.4	7			
5	青 22 大竹 峻太	日本大学理工学部	カンクウダイ	20.20	6.8	7.0	8			
7	青 24 新田 大河	札幌大学	ニーパイポ	20.20	6.8	6.8	9			

ROUND1 GROUP4										
	選手名	団体名	形名	得点	有効点	最高点	順位			
9	青 35 岡本 拳	帝京大学	エンピ	22.70	7.7	7.8	1			★
3	青 29 竹内 誠竜	国士舘大学	ニーパイポ	22.10	7.4	7.5	2			★
6	青 32 東畑 憲典	同志社大学	クルルンファ	22.00	7.4	7.6	3			★
1	青 27 大槻 瑛士	関西学院大学	ニーパイポ	21.30	7.1	7.2	4			★
2	青 28 堺 勇晴	九州産業大学	クルルンファ	21.20	7.2	7.3	5			
4	青 30 木村 英人	福井工業大学	カンクウショウ	20.60	6.9	7.1	6			
5	青 31 高田 侑二郎	弘前大学	クルルンファ	20.30	6.8	6.8	7			
8	青 34 大田 匠馬	広島修道大学	ニーパイポ	20.20	6.9	6.9	8			
7	青 33 杉山 優希	中部学院大学	クルルンファ	20.20	6.8	7.1	9			

# 第66回全日本学生空手道選手権大会

【2022年6月19日(日) 姫路市立中央体育館】

## 男子個人形競技

※【グループ演武の場合】(★マーク)⇒上位進出者(再演武マーク)⇒再演武にて順位確定 ※【対戦演武の場合】(□マーク)⇒勝ち(×マーク)⇒負け

ROUND2 GROUP1・2										
	選手名	団体名	形名	得点	有効点	最高点	順位			
7	赤 04北澤 以進	帝京大学	ونسー	26.00	8.7	8.7	1			★
4	赤 09稗田 伊吹	帝京大学	ゴジュウシホショウ	25.50	8.6	8.6	2			
5	赤 12地曳 光生	帝京大学	ونسー	25.40	8.5	8.6	3			
1	赤 08田中 透也	京都産業大学	スーパーリンペイ	25.40	8.5	8.5	4			
3	赤 05笹岡 丈流	同志社大学	スーパーリンペイ	25.30	8.6	8.6	5			
2	赤 15米山 悠介	国士舘大学	チャタンヤラ・クーサンクー	24.90	8.4	8.5	6			
8	赤 13笹原 八海	天理大学	パーブーレン	24.70	8.3	8.3	7			
6	赤 16神田 海碧	九州大学	パーブーレン	24.40	8.2	8.6	8			

ROUND2 GROUP3・4										
	選手名	団体名	形名	得点	有効点	最高点	順位			
4	青 23舟田 葵	帝京大学	パーブーレン	26.00	8.7	8.8	1			★
6	青 35岡本 拳	帝京大学	ونسー	25.60	8.6	8.8	2			
7	青 26金森 喬大	国士舘大学	ونسー	24.70	8.3	8.4	3			
8	青 25中澤 祐紀	京都産業大学	スーパーリンペイ	24.30	8.1	8.2	4			
1	青 19小泉 瑠寧	青山学院大学	ゴジュウシホショウ	24.00	8.0	8.2	5			
5	青 27大槻 瑛士	関西学院大学	パーブーレン	23.50	7.9	8.0	6			
2	青 32東畑 憲典	同志社大学	スーパーリンペイ	23.30	7.8	8.1	7			
3	青 29竹内 誠竜	国士舘大学	チャタンヤラ・クーサンクー	23.10	7.9	8.1	8			

決勝戦										
	選手名	団体名	形名	得点	有効点	最高点				勝敗
1	赤 04北澤 以進	帝京大学	ゴジュウシホショウ	27.90	9.4	9.6				×
2	青 23舟田 葵	帝京大学	チャタンヤラ・クーサンクー	28.90	9.8	9.8				□

# 第66回全日本学生空手道選手権大会

【2022年6月19日(日) 姫路市立中央体育館】

## 女子個人形競技

※【グループ演武の場合】(★マーク)⇒上位進出者(再演武マーク)⇒再演武にて順位確定 ※【対戦演武の場合】(□マーク)⇒勝ち(×マーク)⇒負け

ROUND1 GROUP1										
	選手名	団体名	形名	得点	有効点	最高点	順位			
5	赤 05 大内 美里沙	同志社大学	ニーパイポ	23.30	7.8	7.9	1			★
9	赤 09 本島 里桜	国土館大学	ニーパイポ	22.70	7.7	7.7	2			★
7	赤 07 中路 陽沙未	中部学院大学	ニーパイポ	22.10	7.5	7.6	3			★
3	赤 03 川上 菜菜	慶應義塾大学	ニーパイポ	21.70	7.4	7.6	4			★
8	赤 08 門野 愛可	大阪産業大学	ニーパイポ	21.30	7.2	7.3	5			
2	赤 02 日高 瑞希	九州産業大学	クルルンファ	21.20	7.2	7.3	6			
1	赤 01 高橋 菜里	東北福祉大学	クルルンファ	20.90	7.1	7.4	7			
4	赤 04 森谷 心々菜	札幌学院大	エンピ	20.50	7.0	7.3	8			
6	赤 06 濱本 ありさ	広島国際大学	ニーパイポ	19.70	6.6	7.4	9			

ROUND1 GROUP2										
	選手名	団体名	形名	得点	有効点	最高点	順位			
6	赤 15 水上 千穂	帝京大学	エンピ	22.60	7.6	7.6	1			★
3	赤 12 森本 莉菜	京都産業大学	ニーパイポ	22.20	7.5	7.6	2			★
4	赤 13 堀場 早耶	国土館大学	ニーパイポ	22.20	7.5	7.6	2			★
8	赤 17 北本 そら	芦屋大学	ニーパイポ	21.40	7.2	7.2	4			★
1	赤 10 畠中 ほか	人間環境大学	クーシャンクー	21.00	7.2	7.3	5			
5	赤 14 小林 咲穂	福井大学	クーシャンクー	20.50	7.0	7.3	6			
7	赤 16 木原 愛菜	熊本学園大学	ニーパイポ	20.50	6.9	7.1	7			
2	赤 11 清水 音乃	東洋大学	クルルンファ	20.40	6.9	7.1	8			

ROUND1 GROUP3										
	選手名	団体名	形名	得点	有効点	最高点	順位			
6	青 23 北口 歌桜	同志社大学	ニーパイポ	22.30	7.5	7.7	1			★
1	青 18 三澤 可奈	帝京大学	エンピ	22.20	7.6	7.7	2			★
7	青 24 柏本 菜那	国土館大学	ニーパイポ	22.20	7.5	7.6	3			★
4	青 21 岡田 愛結	同志社大学	クルルンファ	21.80	7.5	7.5	4			★
3	青 20 喜屋武 柚希	沖縄国際大学	クルルンファ	21.50	7.2	7.4	5			
8	青 25 川上 友維	中部学院大学	クルルンファ	20.60	6.9	7.0	6			
2	青 19 白崎 柚葉	福井工業大学	クルルンファ	20.00	6.8	7.1	7			
5	青 22 早川 晴雪	北海道大学	カンクウダイ	19.40	6.6	6.7	8			

ROUND1 GROUP4										
	選手名	団体名	形名	得点	有効点	最高点	順位			
5	青 30 東 佐江子	大阪経済法科大学	ニーパイポ	22.60	7.6	7.8	1			★
7	青 32 山田 和花	慶應義塾大学	クルルンファ	22.20	7.7	7.8	2			★
6	青 31 三島 きり	中部学院大学	ニーパイポ	22.20	7.5	7.7	3			★
1	青 26 宇都宮 優佳	九州産業大学	クルルンファ	21.60	7.2	7.5	4			★
2	青 27 畑中 彩留葉	帝京大学	エンピ	21.40	7.3	7.6	5			
3	青 28 中尾 江梨	山梨学院大学	ニーパイポ	21.20	7.3	7.4	6			
8	青 33 村上 瑠夏	阪南大学	ニーパイポ	20.70	7.0	7.0	7			
4	青 29 浅野 ひまり	東北福祉大学	エンピ	19.60	6.6	7.0	8			

# 第66回全日本学生空手道選手権大会

【2022年6月19日(日) 姫路市立中央体育館】

## 女子個人形競技

※【グループ演武の場合】(★マーク)⇒上位進出者(再演武マーク)⇒再演武にて順位確定 ※【対戦演武の場合】(□マーク)⇒勝ち(×マーク)⇒負け

ROUND2 GROUP1・2										
	選手名	団体名	形名	得点	有効点	最高点	順位			
4	赤 05 大内 美里沙	同志社大学	パーブーレン	25.50	8.7	8.8	1			★
2	赤 15 水上千穂	帝京大学	ゴジュウシホショウ	25.10	8.6	8.7	2			
3	赤 12 森本 莉菜	京都産業大学	チャタンヤラ・クーサンクー	24.80	8.3	8.6	3			
6	赤 09 本島 里桜	国士舘大学	パーブーレン	24.50	8.4	8.4	4			
8	赤 07 中路 陽沙未	中部学院大学	チャタンヤラ・クーサンクー	24.10	8.1	8.3	5			
1	赤 03 川上 菜菜	慶應義塾大学	パーブーレン	24.00	8.5	8.5	6			
7	赤 13 堀場 早耶	国士舘大学	チャタンヤラ・クーサンクー	23.90	8.0	8.1	7			
5	赤 17 北本 そら	芦屋大学	パーブーレン	23.60	8.0	8.0	8			

ROUND2 GROUP3・4										
	選手名	団体名	形名	得点	有効点	最高点	順位			
7	青 32 山田 和花	慶應義塾大学	パーブーレン	25.60	8.6	8.7	1			★
8	青 30 東 佐江子	大阪経済法科大学	パーブーレン	25.40	8.8	8.8	2			
4	青 21 岡田 愛結	同志社大学	パーブーレン	24.80	8.5	8.5	3			
3	青 18 三澤 可奈	帝京大学	ゴジュウシホショウ	24.80	8.4	8.7	4			
5	青 31 三島 きり	中部学院大学	スーパーリンペイ	24.00	8.2	8.3	5			
2	青 26 宇都宮 優佳	九州産業大学	パーブーレン	23.20	8.0	8.4	6			
1	青 24 柏本 菜那	国士舘大学	チャタンヤラ・クーサンクー	23.20	7.8	8.4	7			
6	青 23 北口 歌桜	同志社大学	チャタンヤラ・クーサンクー	22.60	7.7	8.3	8			

決勝戦										
	選手名	団体名	形名	得点	有効点	最高点				勝敗
1	赤 05 大内 美里沙	同志社大学	チャタンヤラ・クーサンクー	28.50	9.6	9.7				□
2	青 32 山田 和花	慶應義塾大学	スーパーリンペイ	27.80	9.4	9.4				×